

# T8 20W 4呎全塑燈管

## TL46FB-x20BP8E



### 產品特色

1. 使用超亮LED取代螢光燈管。
2. 內置式電源設計。
3. 270°超寬可視角度。
4. PC 塑膠本體，不易破碎。
5. 點亮不需啟動器。
6. 比傳統燈管節省60%的能源消耗。
7. 符合CNS、CE與PSE相關規範。

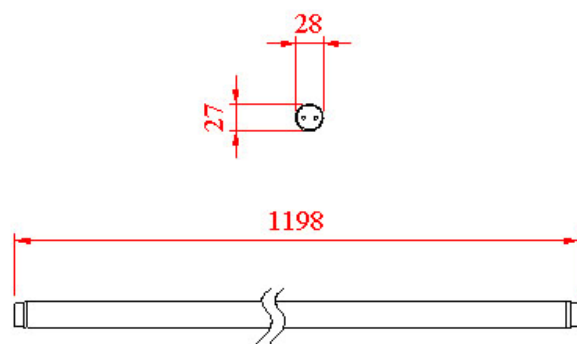
### Features

1. LED T8 tube light fluorescent replacements with super bright SMD LEDs.
2. Switching power supply inside.
3. Wide field angle: 270 degree.
4. All plastic (PC) body.
5. No ballasts of starter required.
6. Only 60% of energy consumption comparing to fluorescent tubes.
7. CNS, CE and RoSH compliant.



# 規格

型號	TL46FB-C20BP8E	TL46FB-W20BP8E
電壓範圍	100~240 Vac	100~240 Vac
頻率範圍	50/60 HZ	50/60 HZ
瓦數	20W (typ.)	20W (typ.)
燈蓋顏色	透明	透明
光色	晝光色	電球色
色溫度	5700K (typ.)	3000K (typ.)
光通量	1800 Lm (typ.)	1600 Lm (typ.)
演色性	80 (min.)	80 (min.)
LED 耐久壽命	40,000hrs (min.)	40,000hrs (min.)
1米照度	205 Lux (typ.)	180 Lux (typ.)
照射角	270°	270°
材質	塑膠	塑膠
操作溫度	-20°C~+40°C	-20°C~+40°C
操作濕度	20~90% RH	20~90% RH
保存溫度&濕度	-30°C~+60°C 10~95% RH	-30°C~+60°C 10~95% RH
尺寸 (mm)	28×1198(D×L)	28×1198(D×L)
重量	150g	150g



單位:公厘

綠明科技股份有限公司

地址：新北市中和區建一路186號 B1

E-mail: sale@ecolighting.com.tw

TEL：886-2-8228-0566 FAX：886-2-8228-0577

ecolighting®